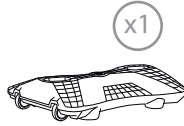
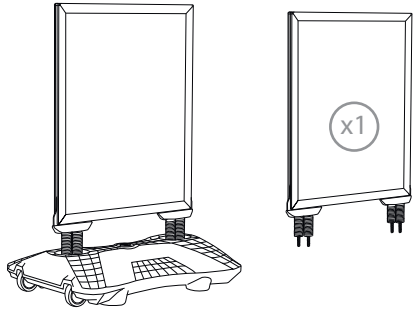


1. COLOCACIÓN DEL PROTECTOR GRÁFICO + ANTIRREFLECTANTE
 1. PLACEMENT DU PROTECTEUR GRAPHIQUE + ANTI-REFLET



CONTENIDO / CONTENU



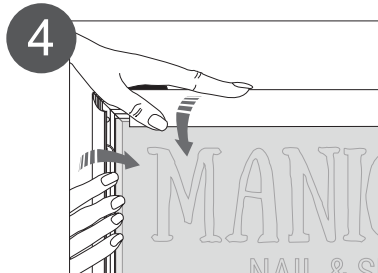
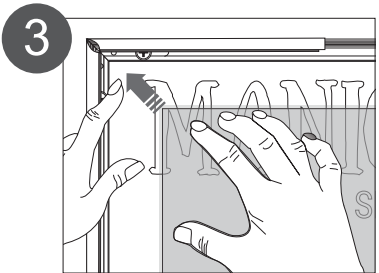
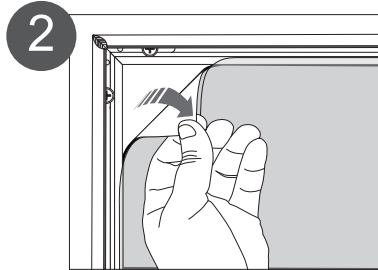
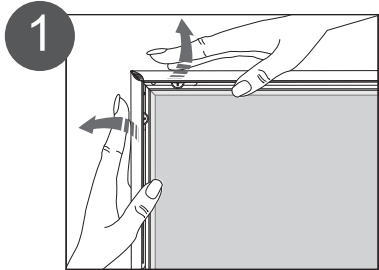
Abra y compruebe el contenido de las cajas y saque con cuidado todas las piezas.

Para instalar el letrero de acera, debe colocar sus gráficos (suministrados por separado) en el marco de clic superior siguiendo los siguientes pasos que se describen a continuación.

Ouvrez et vérifiez le contenu des boîtes et sortez soigneusement toutes les pièces.

Pour installer le panneau de trottoir, vous devez placer ses graphiques (fournis séparément) sur le cadre de clic supérieur en suivant les étapes suivantes décrites ci-dessous.

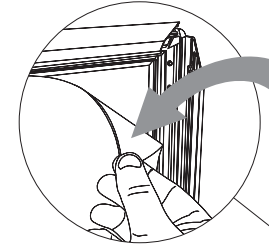
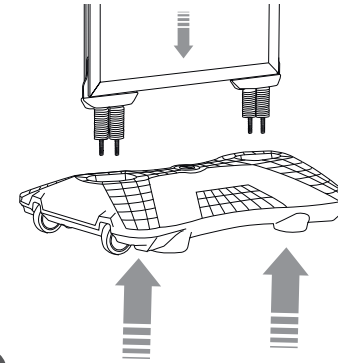
ADJUNTO GRÁFICO POR MARCO CLIC / ATTACHMENT GRAPHIQUE PAR CLIC CADRE



2. COLOCAR LA ESTRUCTURA DEL PANEL DE ACERA
 2. METTRE EN PLACE LA STRUCTURE DU PANNEAU DE TROTTOIR

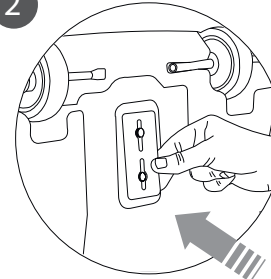


1

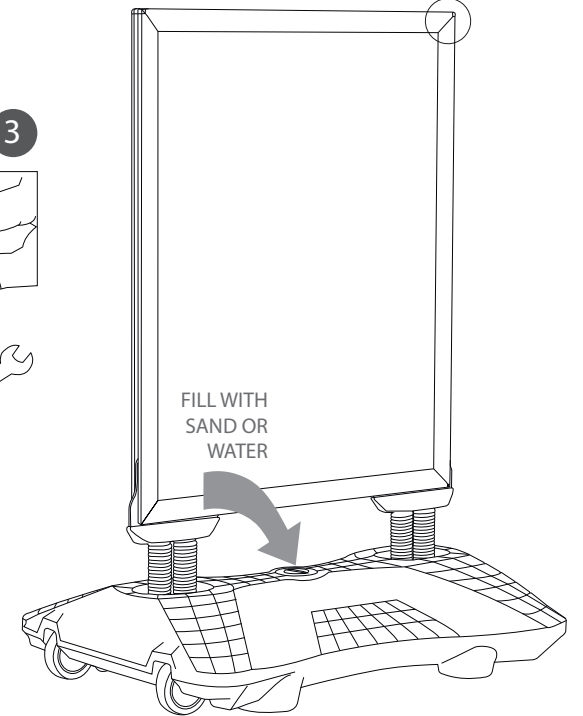
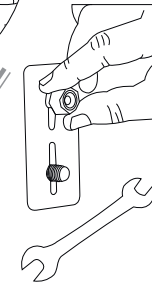


ANTIREFLECTION GRAPHIC PROTECTOR INCLUDED

2



3



FILL WITH SAND OR WATER