

# Mesures pour créer votre archive de Photocall

---

## Photocall du tissu

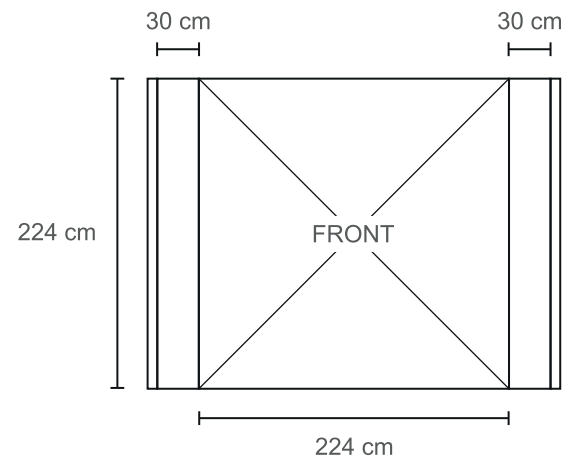
Petit 224 x 224 cm

Moyen 297 x 224 cm

Large 370 x 224 cm

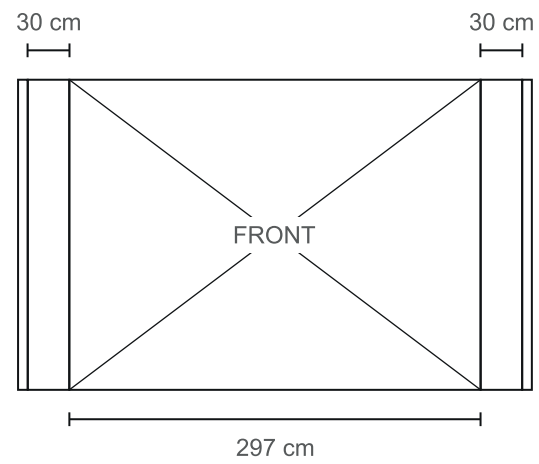
### Petit

---



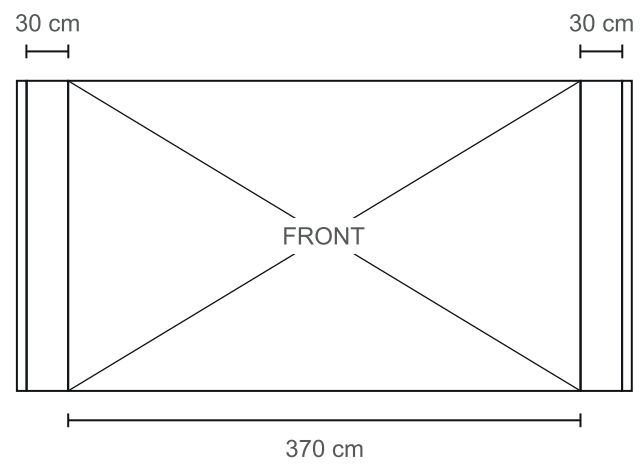
### Moyen

---



### Large

---



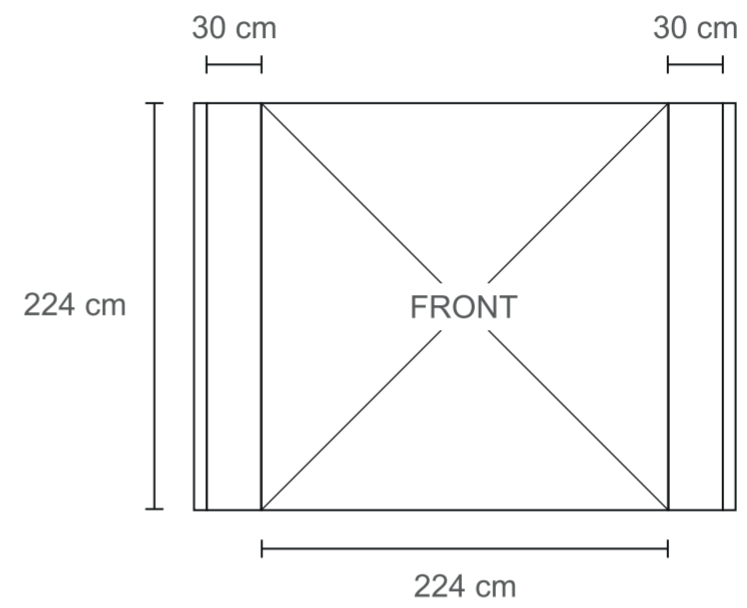
# Mesures pour créer votre archive de Photocall

---

<b>Photocall du tissu</b>	<b>Petit</b>	224 x 224 cm
	<b>Moyen</b>	297 x 224 cm
	<b>Large</b>	370 x 224 cm

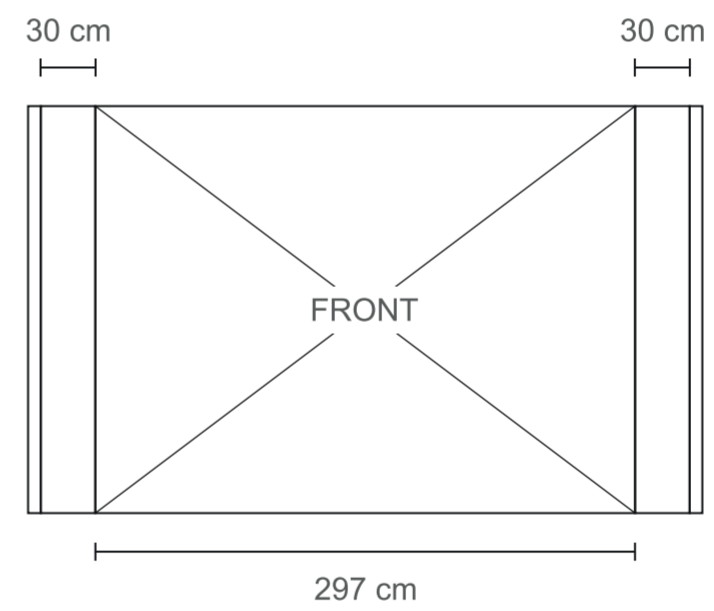
**Petit**

---



**Moyen**

---



**Large**

---

